

UNTERWASSERSCHEINWERFER



Bitte lesen Sie das Handbuch aufmerksam durch, bevor Sie das Gerät in Betrieb setzen.

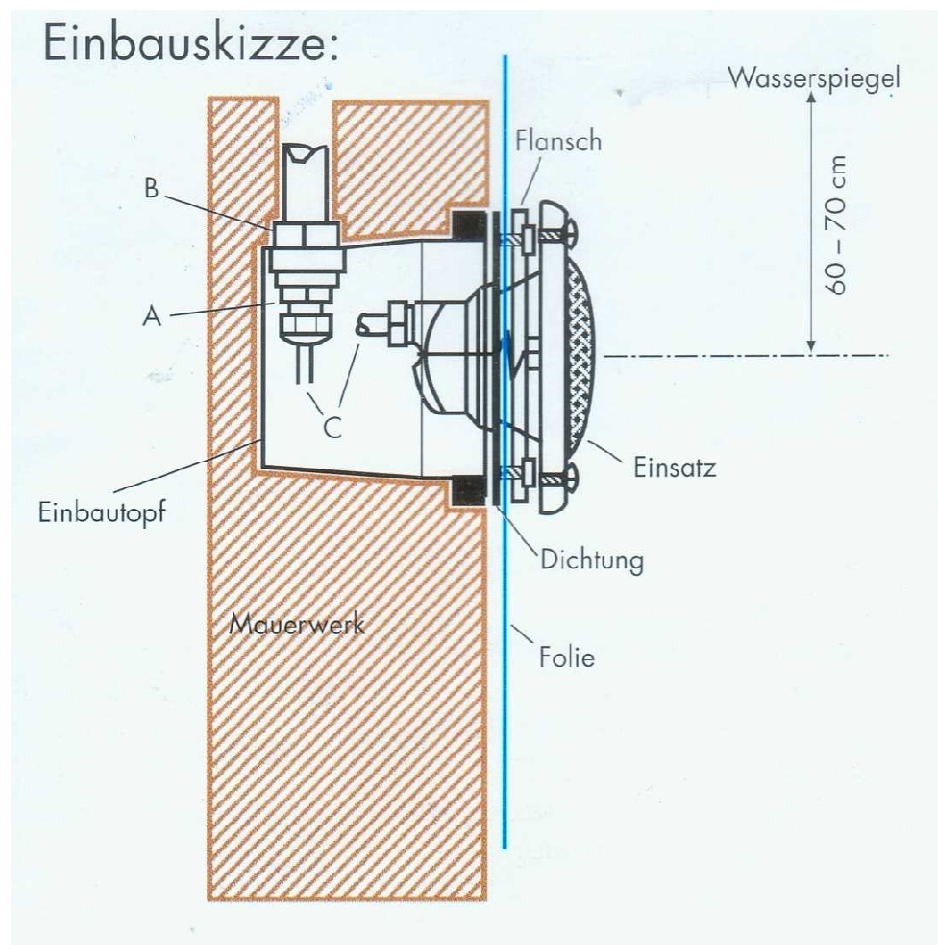
Montage und Betriebsanleitung

Die lose mitgelieferte PG 13,5-Verschraubung in das dafür vorgesehene Gewinde (siehe Einbauskitze Punkt A) drehen. Achten Sie darauf, dass die Dichtung auf der PG-Verschraubung sitzt.

Den Kabelschuttschlauch mittels Ü-Muffennippel und Schlauchklemme montieren. Ebenfalls auf den ordnungsgemäßen Sitz der Dichtung achten (siehe Einbauskitze Punkt B).

Um ein Verschmutzen der Edeltstahlgewinde bzw. des Unterwasserscheinwerferinnenraums zu vermeiden, sind diese während des Betonierens mit dem beiliegenden, selbstklebenden Bauschutz abzudecken. Der Einbautopf kann nun ca. 60 cm (Mitte Scheinwerfer – Wasserlinie) im Mauerwerk einbetoniert werden (bündig Beckeninnenseite). Sollten trotz dieser Maßnahmen Gewinde verschmutzt werden so sind diese mittels eines Gewindeschneiders M6/III zu reinigen.

Die Folie bzw. das Vlies ist für die Schraubendurchführung mittels Lochstanzer zu entfernen, damit überschüssige Folie nicht im Gewinde verrieben wird.

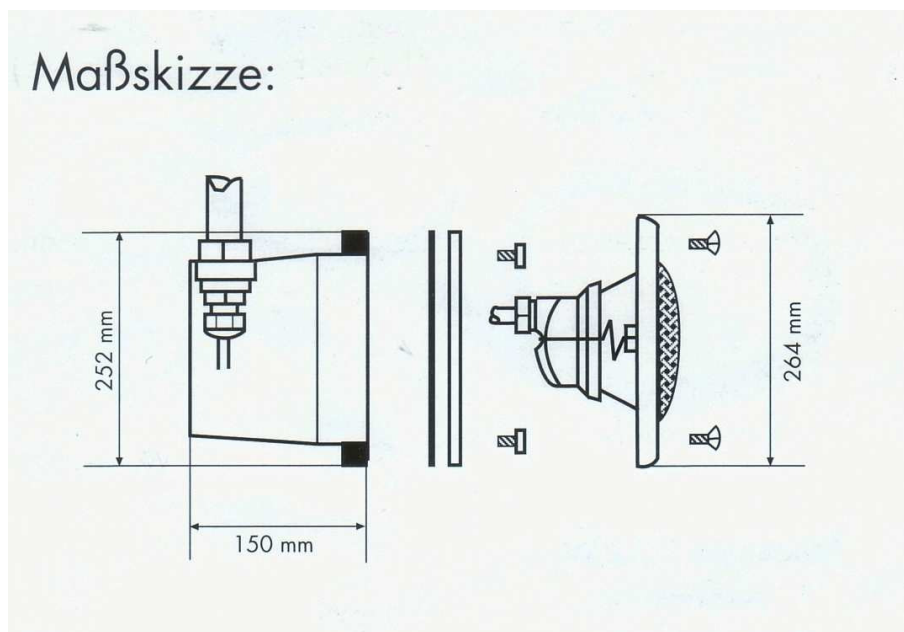


Bei der Montage des Unterwasserscheinwerfer-Einsatzes ist zu beachten, dass genügend Kabel auf denselben aufgewickelt wird. Dadurch kann ein Tausch des Leuchtkörpers vorgenommen werden, ohne den Wasserspiegel absenken zu müssen. Je nach Einbautiefe muss genügend Kabel verbleiben um den Scheinwerfer über die Wasserlinie heben zu können (siehe Einbauskizze Punkt C). Mit den beiden Schrauben (Stückliste 13) fixieren Sie den Scheinwerfereinsatz.

Achtung:

Beim Lampenwechsel nur Originallampen verwenden.

Der Scheinwerfer darf nur unter Wasser betrieben werden.



Pflegehinweise:

Um Ihren „Neptun“-Unterwasserscheinwerfer in bestem Zustand zu halten verwenden Sie bitte keine scheuernden und scharfen Reinigungsmittel.



1. Verpackung
2. Einbautopf
3. Einsatz 300 W inkl. 2,5 m Kabel
4. Flansch
5. Kabelschuttschlauch
6. Dichtung
7. Schrauben zu Flansch (8 Stk.) M6 x 16
8. Schlauchklemme
9. Ü-Nippel
10. Flachdichtung Ü-Nippel
11. Flachdichtung PG Verschraubung
12. Verschraubung PG 13,5
13. PA Schrauben M6 x 25 (2 Stk.) (Folie/Beton)
PA Schrauben M6 x 35 (2 Stk.) (Polyester)
14. Bauschutzfolie